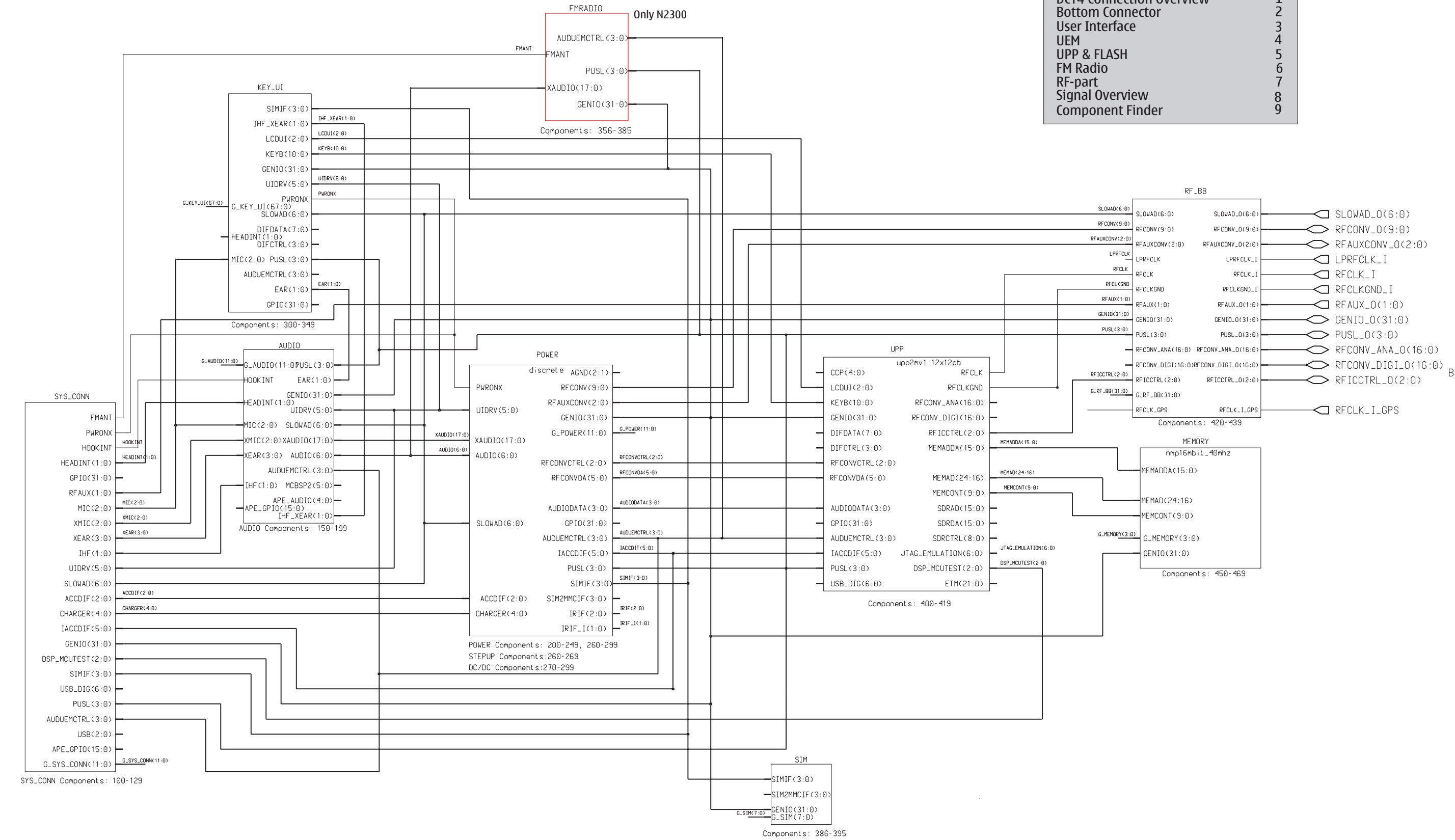
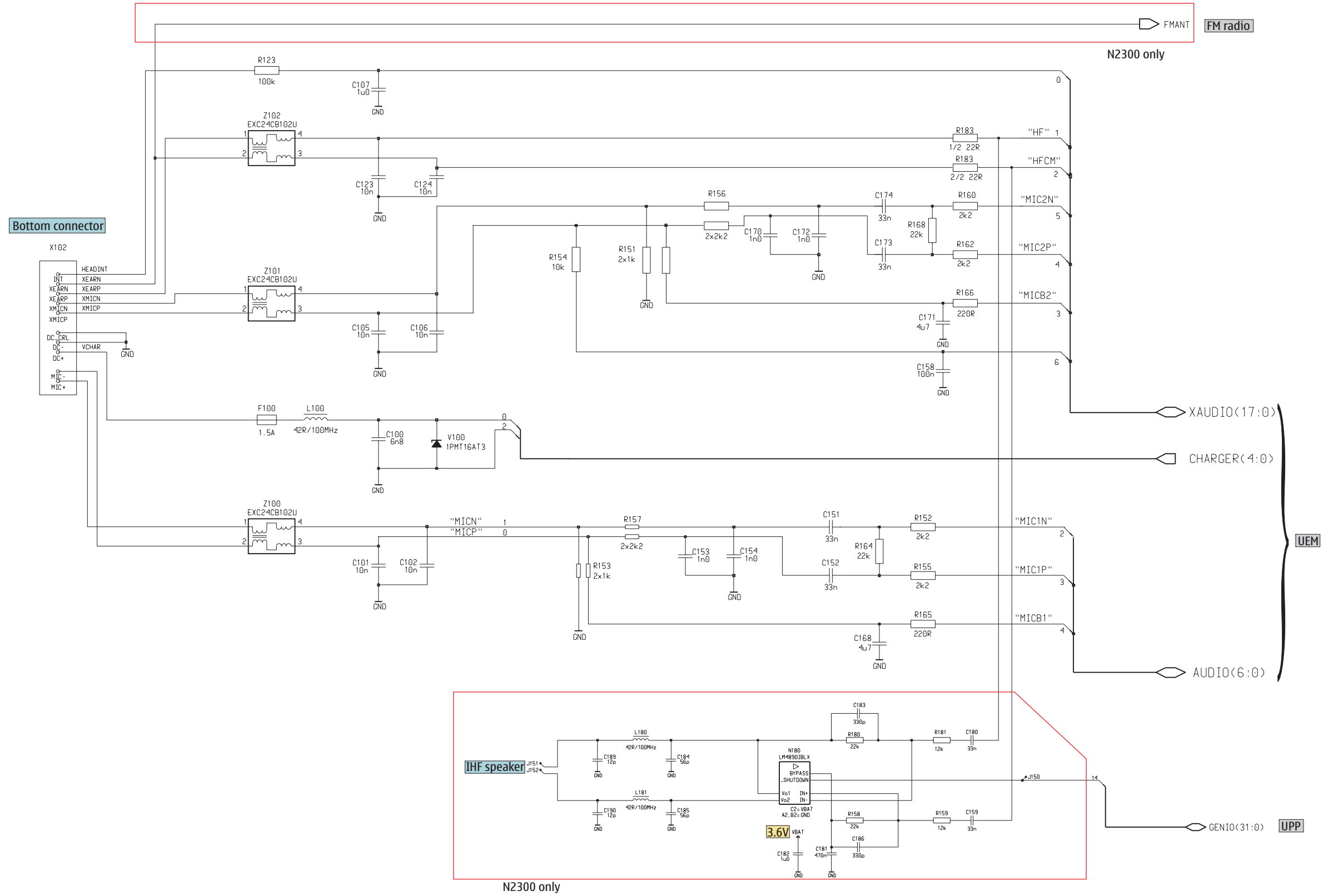


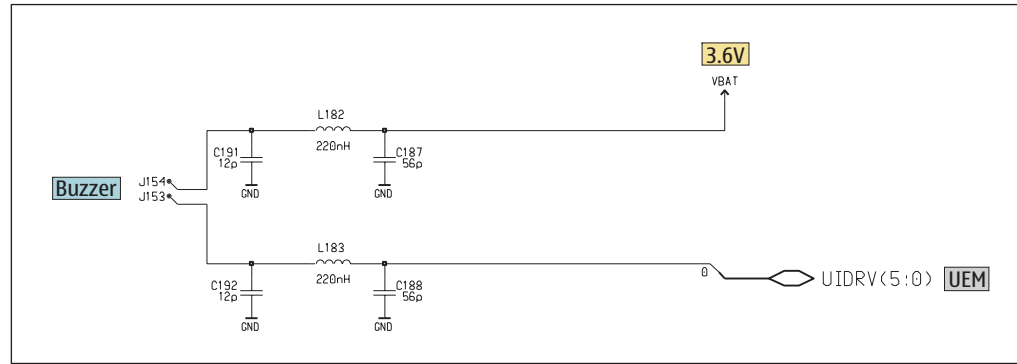
Table of Contents	Page
DCT4 Connection Overview	1
Bottom Connector	2
User Interface	3
UEM	4
UPP & FLASH	5
FM Radio	6
RF-part	7
Signal Overview	8
Component Finder	9



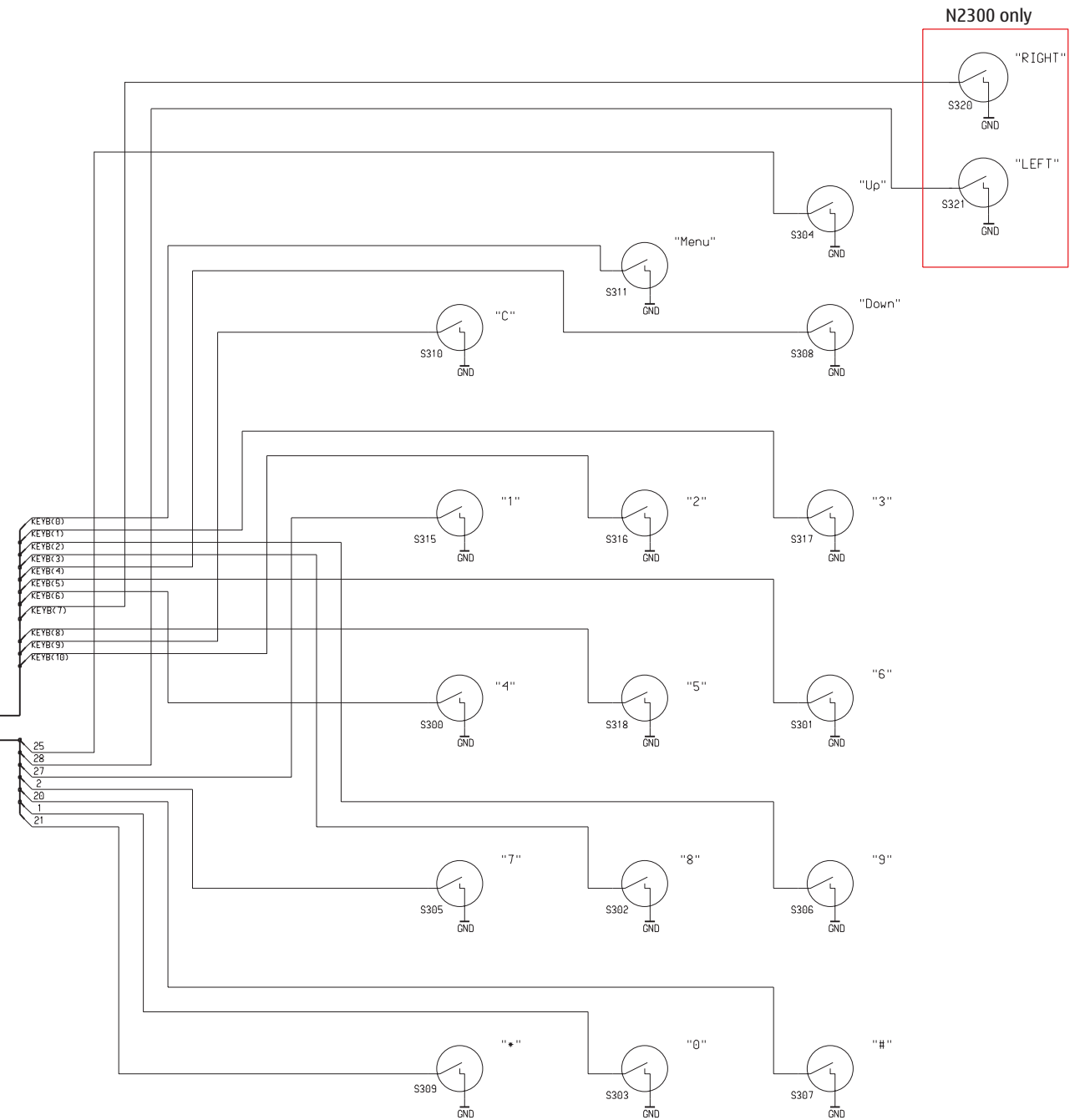
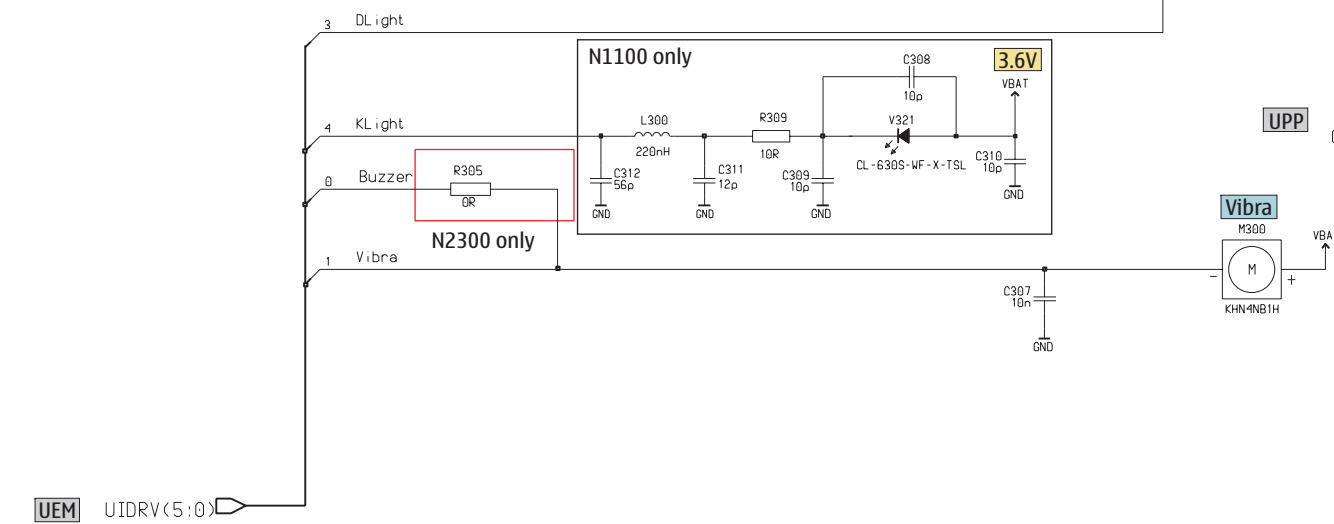
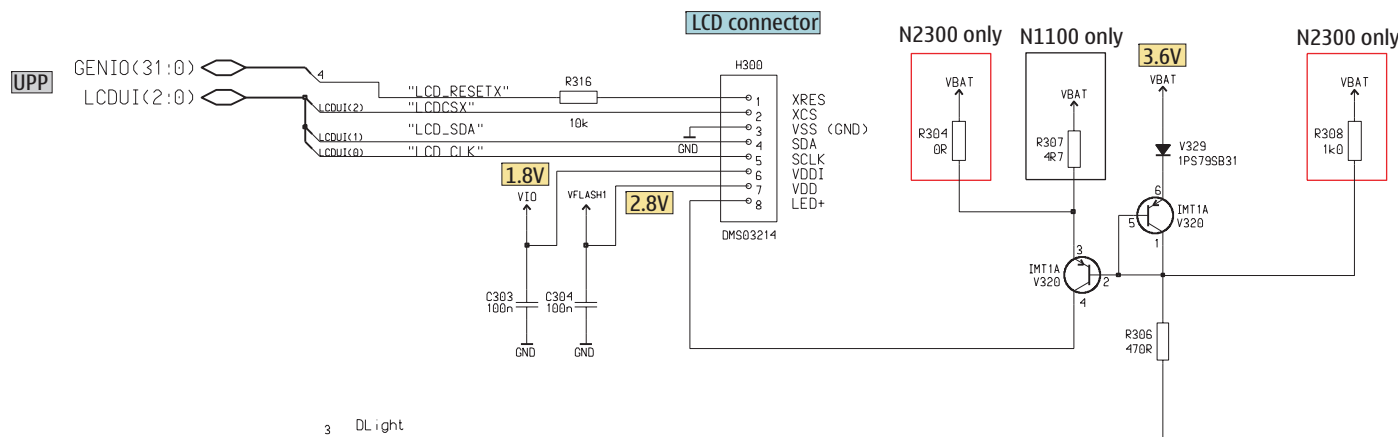
SYS_CONN Components: 100-129

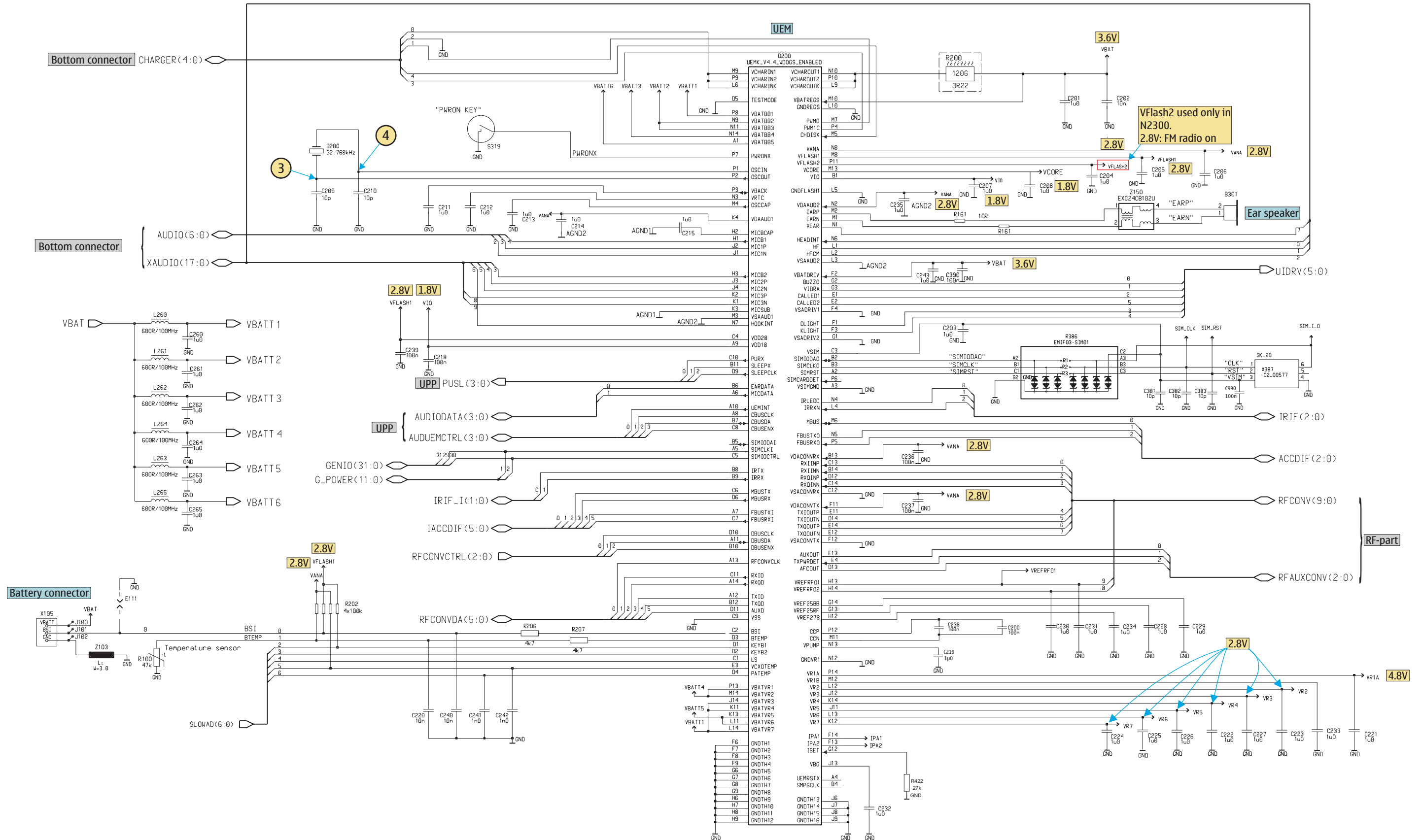
SIM Components: 386-395

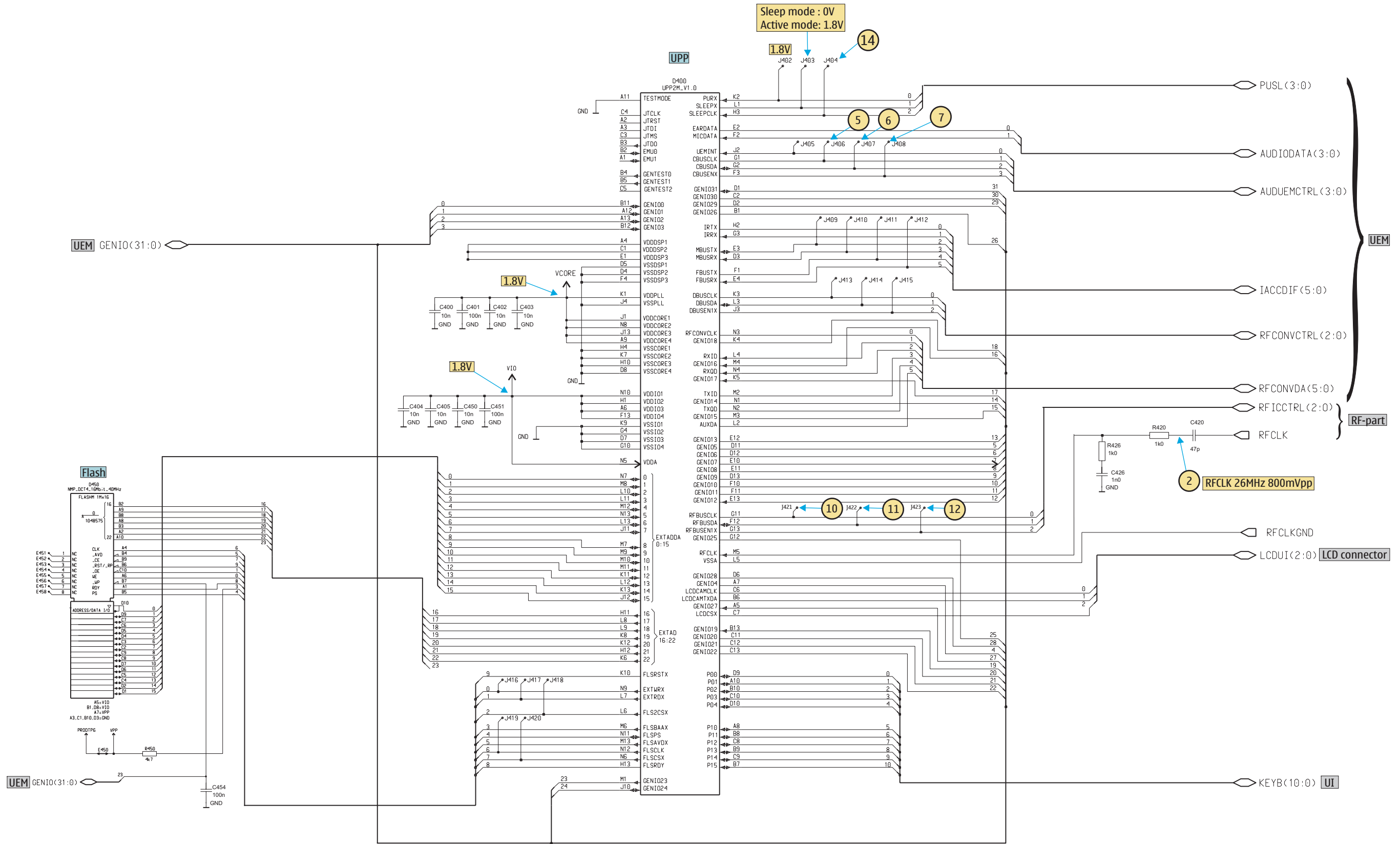


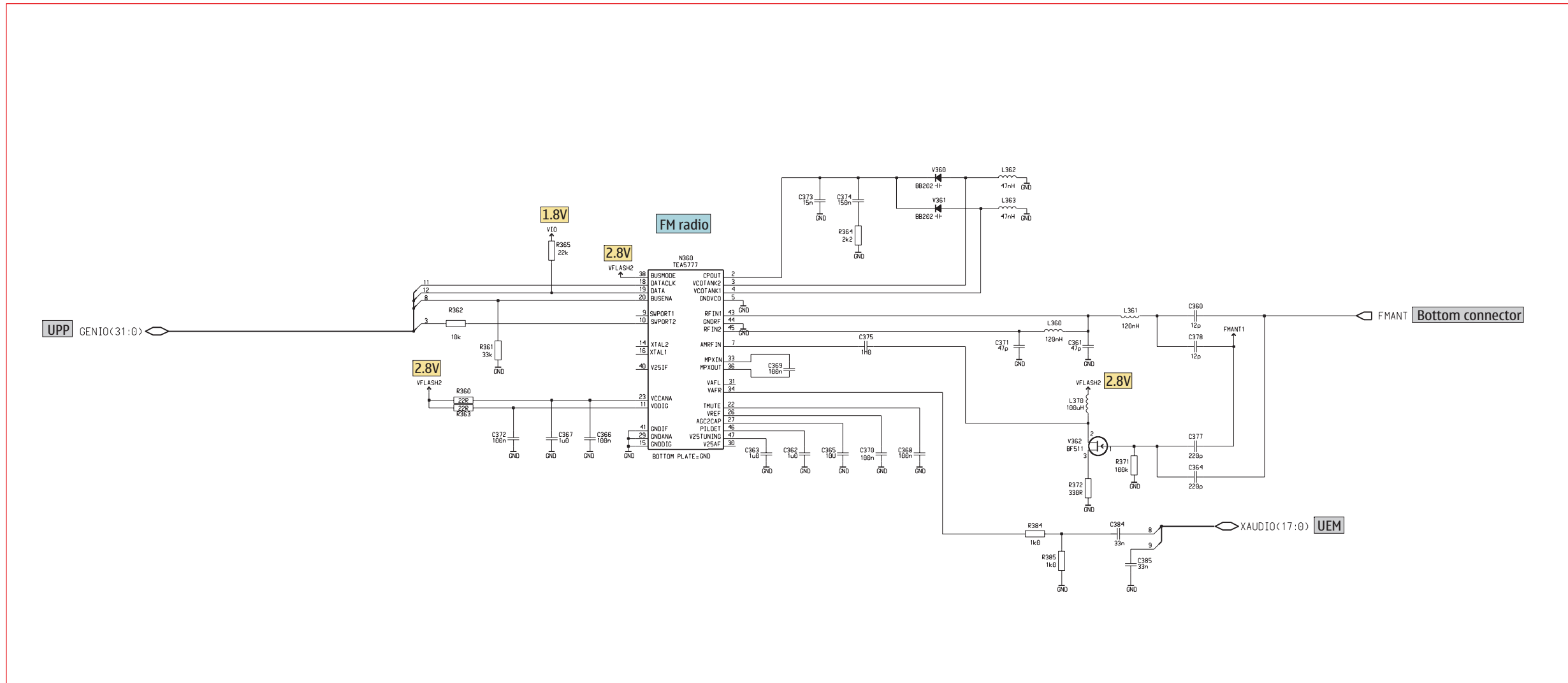


N1100 only



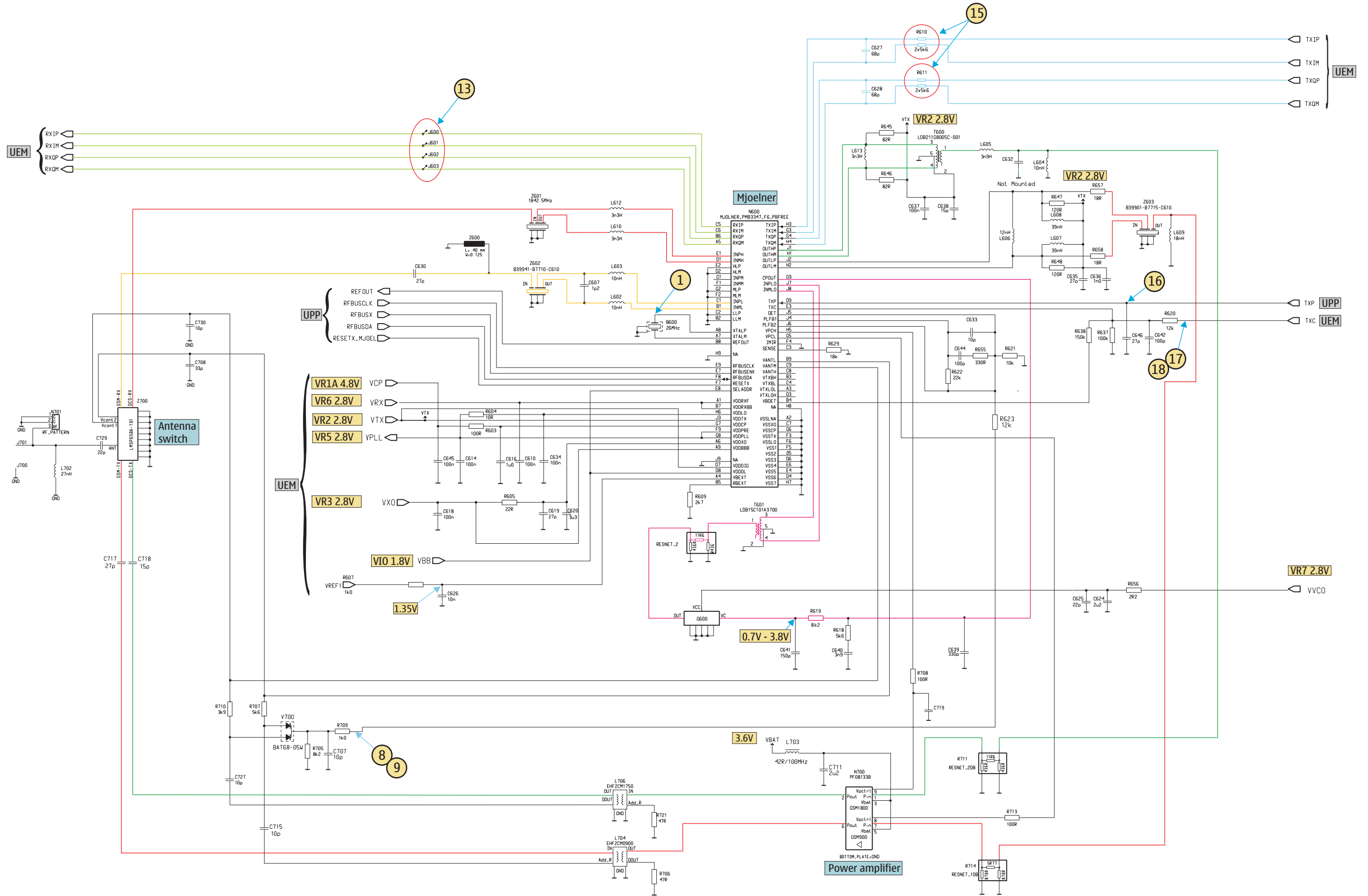


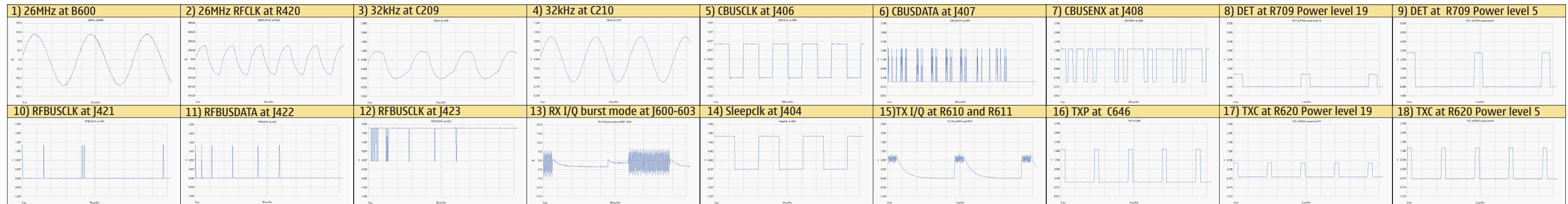
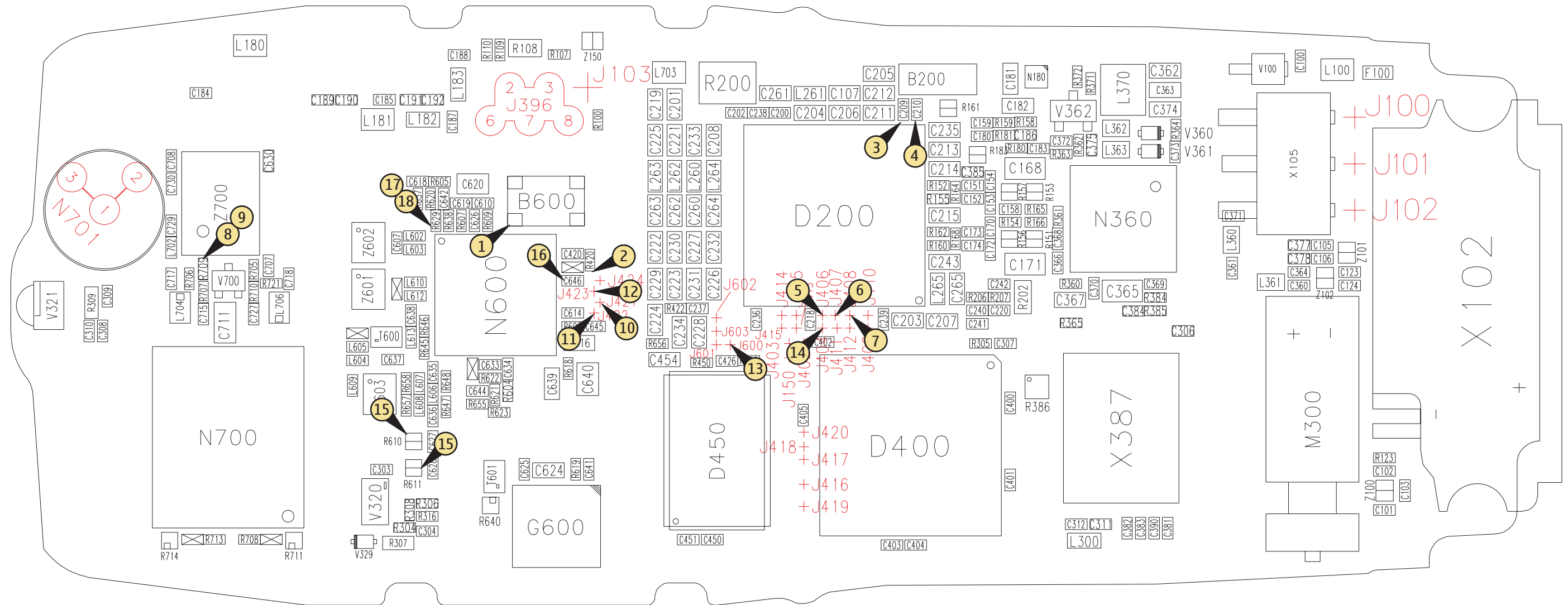




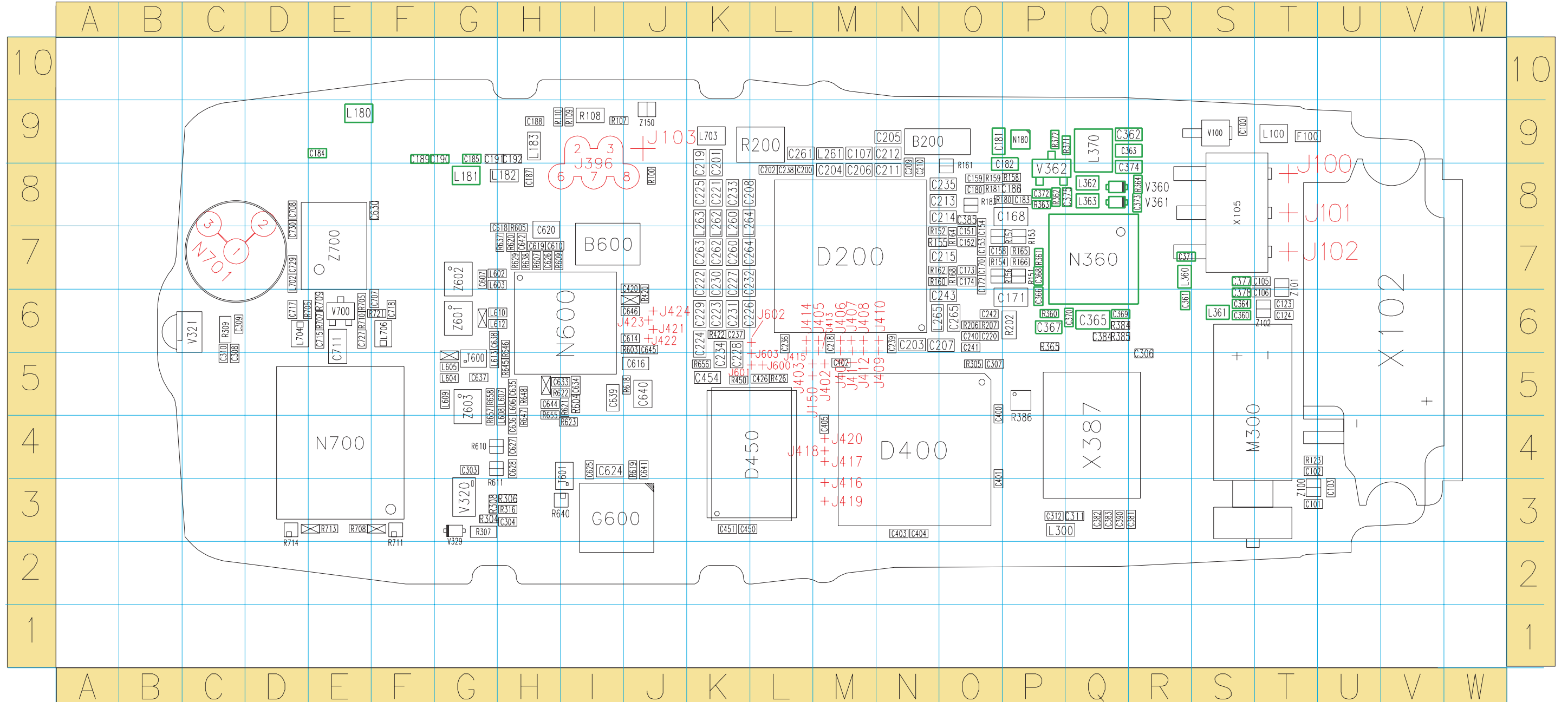
N2300 only

Band	Channel	RX	VCO/RX	VC/RX	TX	VCO/TX	VC/TX
GSM 900	37	942,4MHz	3769,6MHz	~2.58V	897,4MHz	3589,6MHz	~1.8V
GSM 1800	700	1842,8MHz	3685,6MHz	~2.2V	1747,8MHz	3495,6MHz	~1.4V





Green colored components are only in N2300



B	C 154 O7	C 190 G9	C 212 N9	C 229 K6	C 260 K7	C 361 R6	C 377 S7	C 451 K3	C 630 F8	C 711 E6	J 402 M5	J 417 M4	L	L 363 Q8	L 704 F6	R 152 N7	R 202 P6	R 386 P5	R 621 I5	R 705 E6	V 320 G3	Z 602 G5
B 200 I7	C 158 O7	C 191 G9	C 213 O8	C 230 K7	C 261 L9	C 362 Q9	C 378 S6	C 454 K5	C 633 I5	C 715 E6	J 403 M5	J 418 M4	L 100 T9	L 370 Q9	L 706 T9	R 153 P7	R 206 O6	R 420 J6	R 622 I5	R 706 D6	V 321 Q4	Z 603 G6
B 600 G7	C 168 P8	C 192 H9	C 214 O8	C 231 K6	C 262 K7	C 363 Q9	C 381 R3	C 607 G7	C 634 I5	C 717 D6	J 404 M6	J 419 M3	L 180 E9	L 602 G7	N	R 154 O7	R 207 O6	R 422 K6	R 623 I4	R 707 E6	V 329 G3	Z 700 G5
C	C 170 O7	C 200 L8	C 215 O7	C 232 K7	C 263 K7	C 364 S6	C 382 Q3	C 610 H7	C 636 H4	C 718 F6	J 405 M6	J 420 M4	L 182 H8	L 603 G7	N 180 P9	R 155 N7	R 306 H3	R 426 L5	R 629 H7	R 708 E3	V 360 Q8	
C 100 S9	C 171 P6	C 201 K9	C 218 M6	C 233 K8	C 264 K7	C 365 Q6	C 383 Q3	C 614 J6	C 637 G5	C 727 E6	J 406 M6	J 421 J6	L 183 H9	L 604 G5	N 360 Q7	R 156 O7	R 307 G3	R 450 K5	R 637 H7	R 709 E6	V 361 Q8	
C 101 T3	C 172 O7	C 202 L8	C 219 K9	C 234 K5	C 265 O6	C 366 P6	C 390 Q3	C 616 J5	C 638 G6	C 729 D7	J 407 M6	J 422 J6	L 260 K8	L 605 G5	N 600 N9	R 157 O7	R 309 C6	R 603 J6	R 638 H7	R 710 E6	V 362 P8	
C 102 T4	C 173 O7	C 203 N6	C 220 O6	C 235 O8	C 303 G4	C 367 P6	C 400 O5	C 618 H7	C 639 I5	C 730 D7	J 408 M6	J 423 J6	L 261 M9	L 606 H5	N 700 E4	R 160 N7	R 316 H3	R 604 I5	R 640 I3	R 711 F3	V 700 E6	
C 105 T7	C 174 O7	C 204 M8	C 221 K8	C 236 L6	C 304 H3	C 368 P7	C 401 O3	C 619 H7	C 640 J5	F	J 409 N6	J 424 J6	L 262 K8	L 607 H5	R	R 161 O8	R 360 P6	R 605 H7	R 645 H5	R 713 E3	X	
C 106 T6	C 181 O9	C 205 N9	C 222 K7	C 237 K6	C 307 O5	C 369 Q6	C 402 M5	C 620 H7	C 641 J4	F 100 C6	J 410 N6	J 600 L5	L 263 K8	L 608 H4	R 100 J8	R 162 N7	R 361 P7	R 607 H7	R 646 H6	R 714 D3	X 105 S8	
C 107 M9	C 182 P9	C 206 M8	C 223 K6	C 238 L8	C 308 C5	C 370 Q6	C 403 N3	C 624 I4	C 642 H7	J	J 411 M6	J 601 L5	L 264 K8	L 609 G5	R 107 I9	R 164 O7	R 362 P8	R 609 H7	R 647 H4	R 721 F6	Z	
C 123 T6	C 184 E9	C 207 O6	C 224 K6	C 239 N6	C 309 C6	C 371 R7	C 404 N3	C 625 I4	C 644 H5	J 100 T8	J 412 M6	J 602 L6	L 265 N6	L 610 H6	R 108 I9	R 165 P7	R 363 P8	R 610 G4	R 648 H5	T	Z 100 T3	
C 124 T6	C 185 G9	C 208 K8	C 225 K8	C 240 O6	C 310 C5	C 372 P8	C 405 M4	C 625 I4	C 645 J6	J 101 T8	J 413 M6	J 603 L5	L 300 P3	L 612 H6	R 109 I9	R 166 P7	R 364 R8	R 611 G4	R 655 H5	T 600 D6	Z 101 T7	
C 151 O7	C 187 H8	C 209 N8	C 226 K6	C 241 O6	C 311 Q3	C 373 R8	C 420 J7	C 626 H7	C 646 J6	J 102 T7	J 414 L6	G	L 360 R7	L 613 G5	R 110 H9	R 168 O7	R 365 Q6	R 618 J5	R 656 K5	T 601 I4	Z 102 T6	
C 152 O7	C 188 H9	C 210 N8	C 227 K7	C 242 O6	C 312 P3	C 374 Q8	C 426 L5	C 627 H4	C 707 F6	J 103 J9	J 415 L6	G 600 I6	L 361 S6	L 702 D7	R 123 T4	R 183 O8	R 371 P9	R 619 J4	R 657 G4	V	Z 150 J9	
C 153 O7	C 189 F9	C 211 N8	C 228 K5	C 243 O6	C 360 S6	C 375 Q8	C 450 K3	C 628 H4	C 708 D8	J 150 M5	J 416 M3		L 362 Q8	L 703 K9	R 151 P7	R 200 L9	R 372 P9	R 620 H7	R 658 G5	V 100 S9	Z 601 E7	