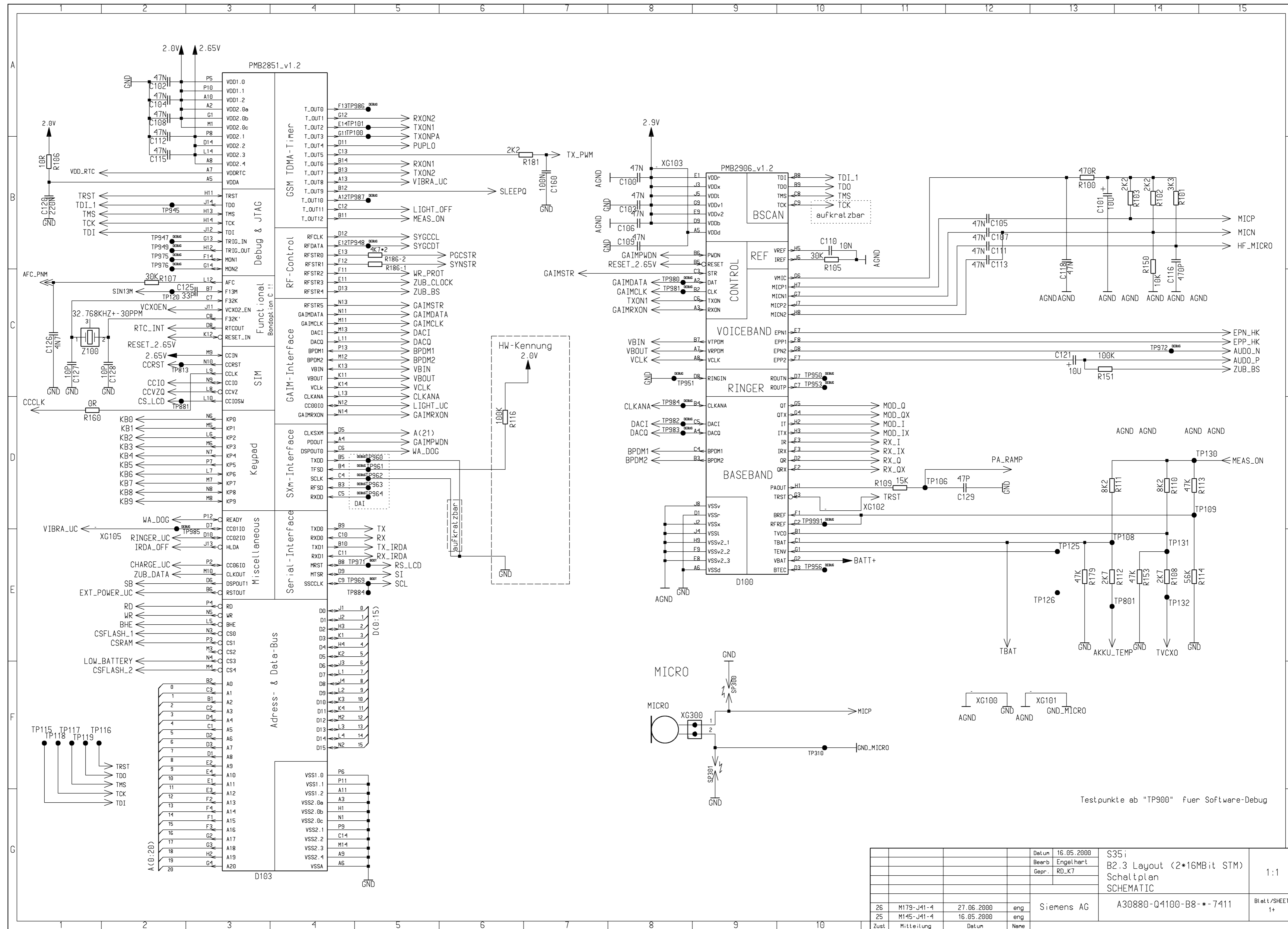


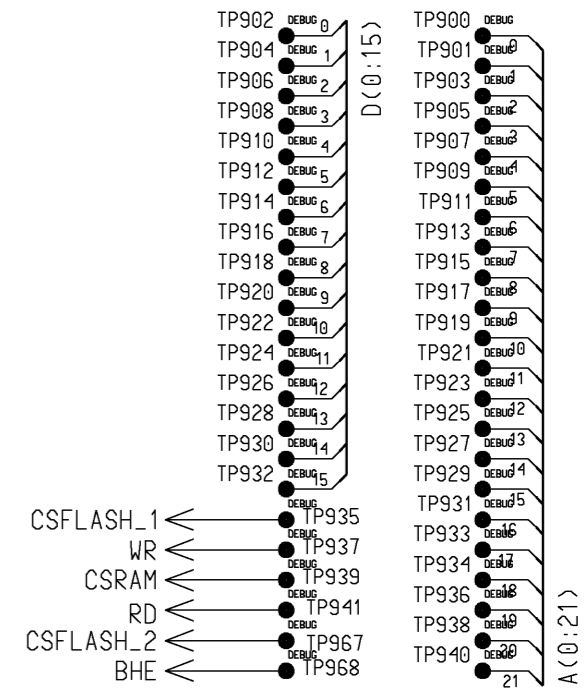
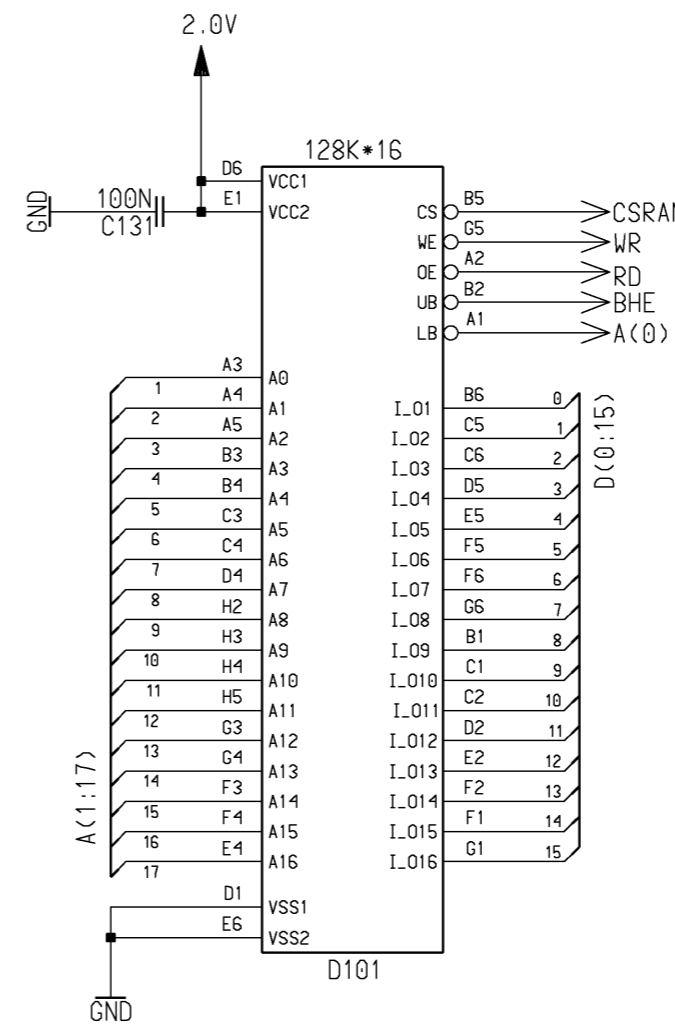
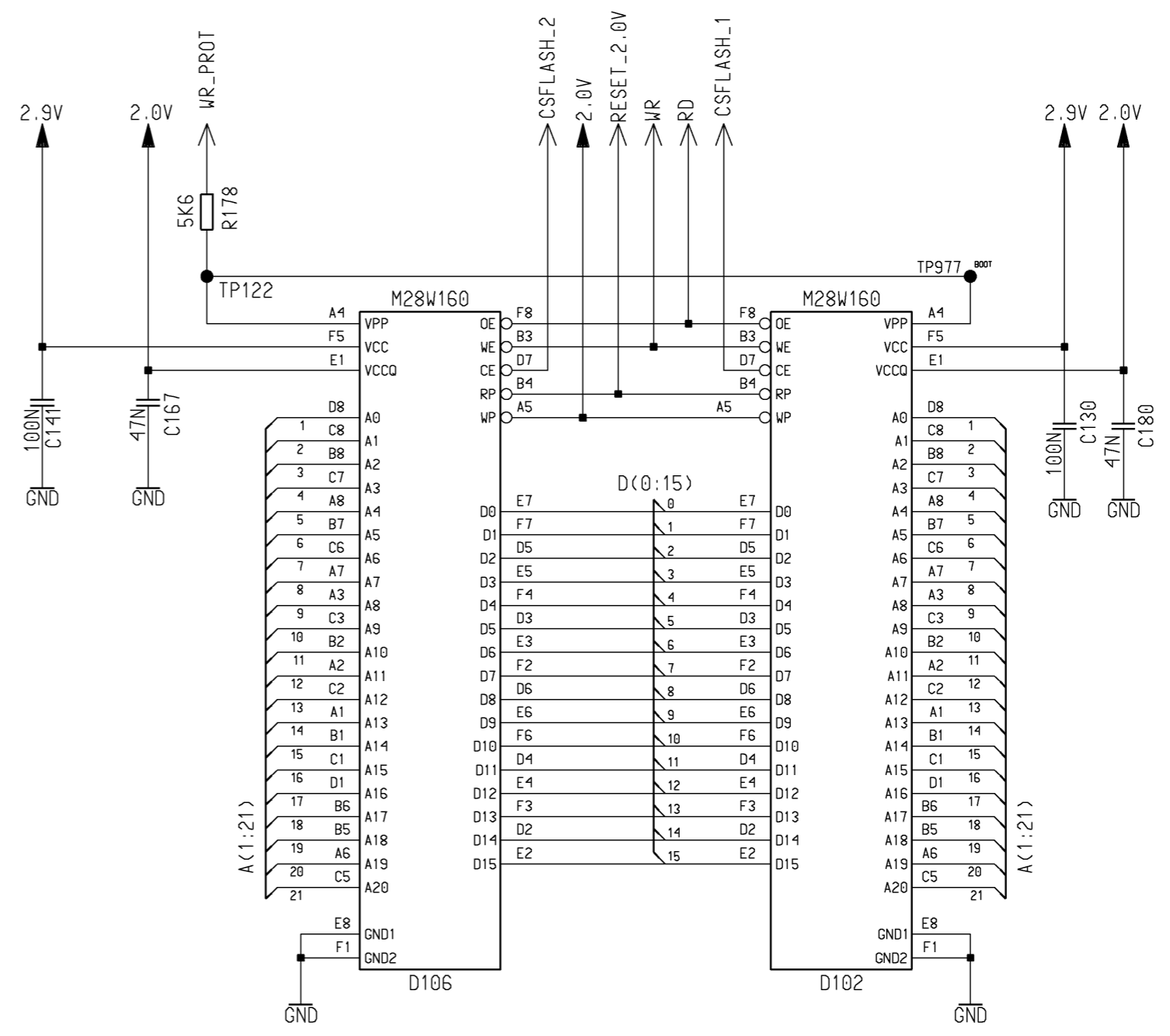
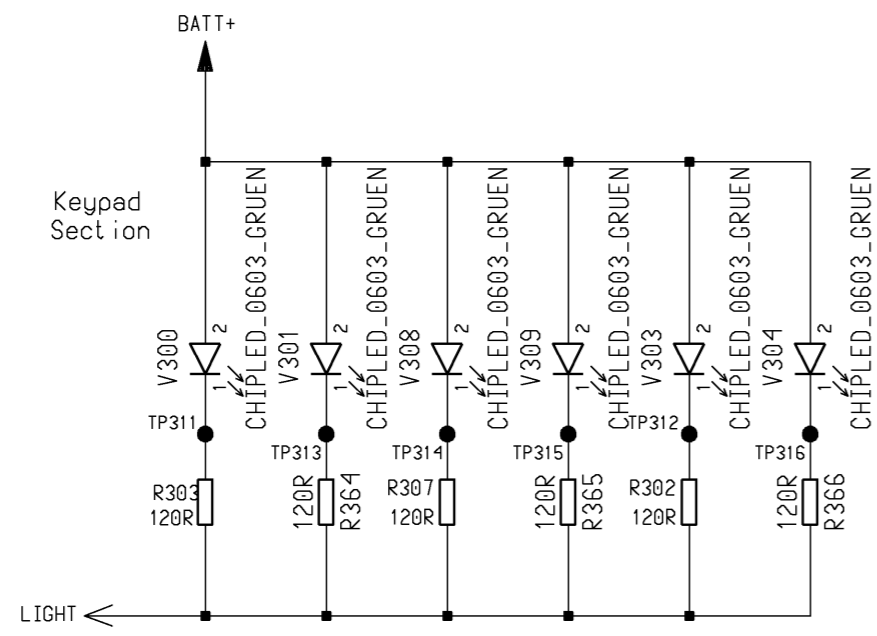
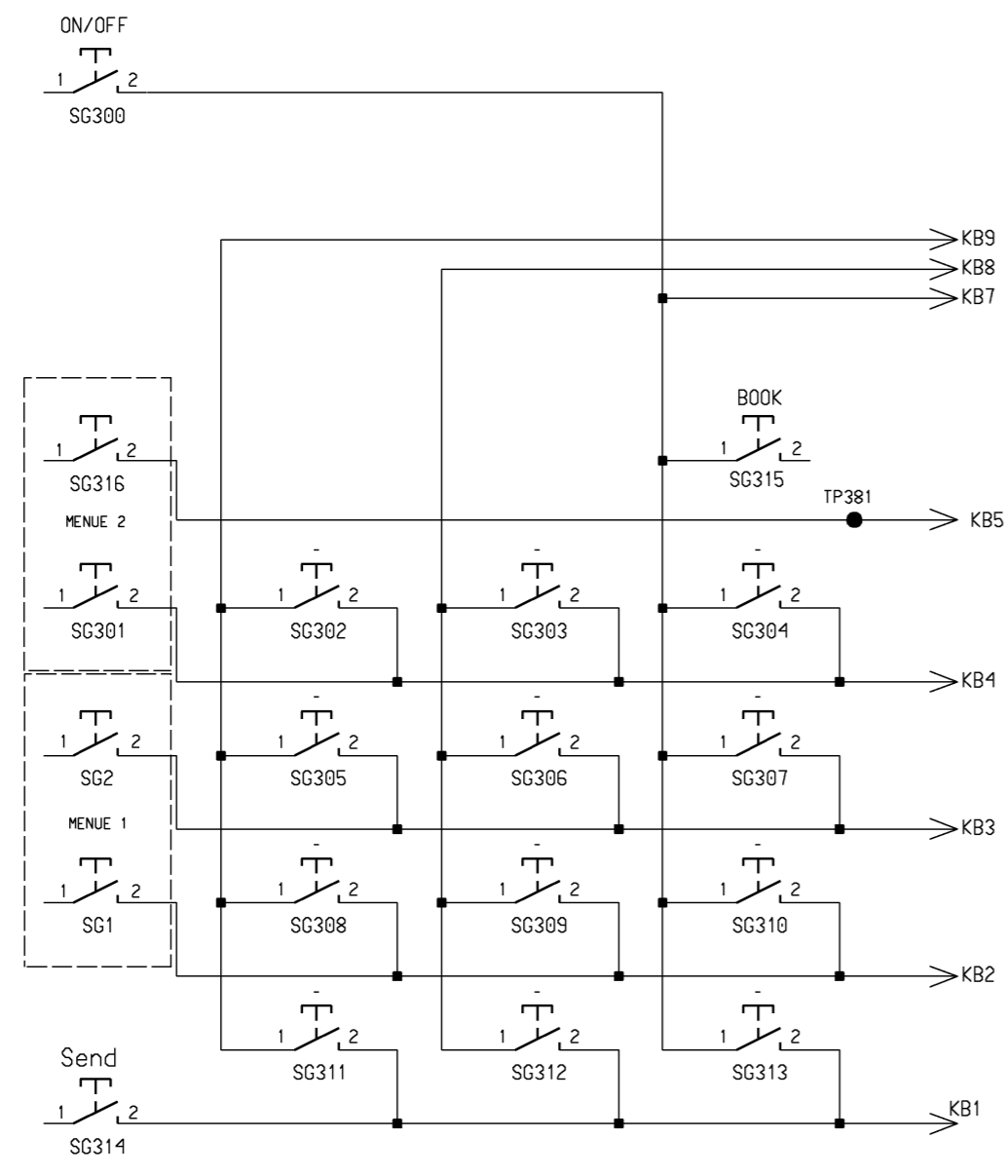
Proprietary data, Company confidential.  
all rights reserved

Als Betriebsgeheimnis anvertraut  
alle Rechte vorbehalten



Testpunkte ab "TP900" fuer Software-Debug

Detun	16.05.2000	S35i	Siemens AG	A30880-Q4100-B8-*-7411	Blatt/SHEET 1+
Bearb	Engelhart	B2.3 Layout (2*16MBit STM)			
Gepr.	RD_K7	Schaltplan			
		SCHEMATIC			
26	M179-J41-4	27.06.2000	eng		
25	M145-J41-4	16.05.2000	eng		
Zust	Mitteilung	Datum	Name		

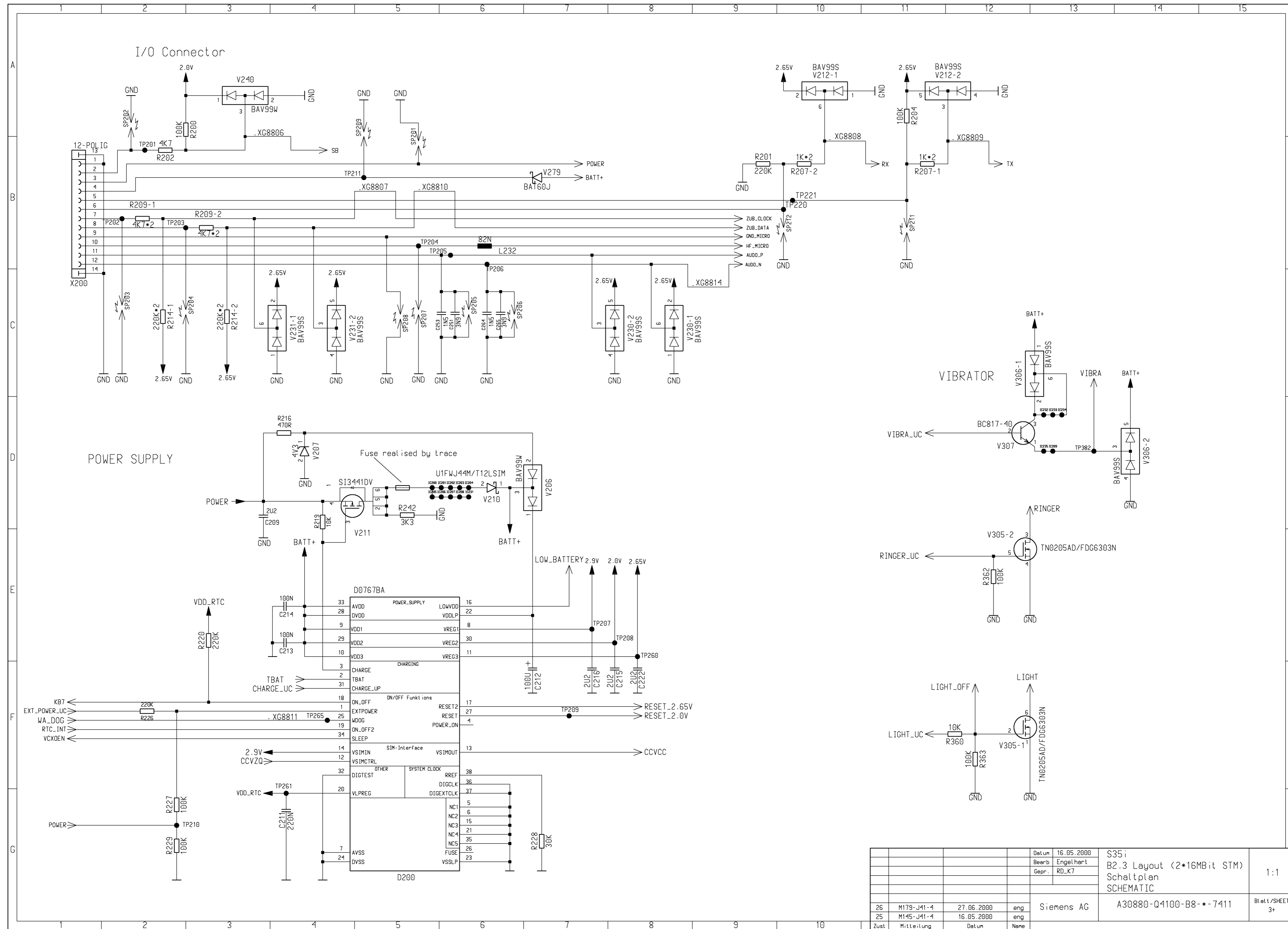


NB = nicht bestueckt  
NG = keine Sachnummer

				Detum	16.05.2000	S35i	
				Bearb	Engelhart	B2.3 Layout (2*16MBit STM)	
				Gepr.	RD_K7	Schaltplan	
						SCHEMATIC	1:1
26	M179-J41-4	27.06.2000	eng	Siemens AG		A30880-Q4100-B8-*-7411	Blatt/SHEET
25	M145-J41-4	16.05.2000	eng				2+
Zust	Mitteilung	Datum	Name				

Proprietary data, Company confidential.  
all rights reserved

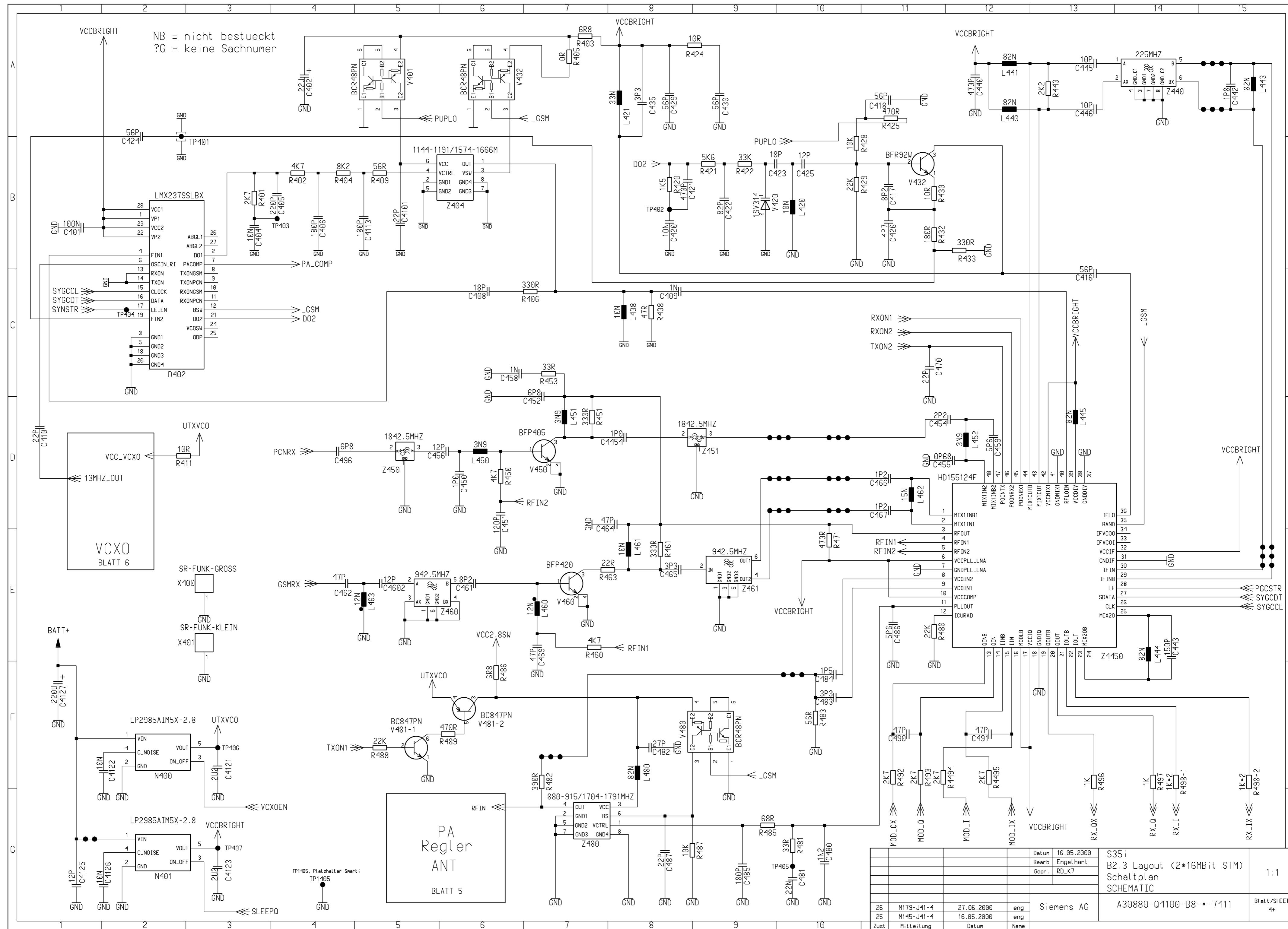
Als Betriebsgeheimnis anvertraut  
alle Rechte vorbehalten



			Detun	16.05.2000	S35i	
			Bearb	Engelhart	B2.3 Layout (2*16MBit STM)	
			Gepr.	RD_K7	Schaltplan	
					SCHEMATIC	1:1
26	M179-J41-4	27.06.2000	eng	Siemens AG	A30880-Q4100-B8-*-7411	Blatt/SHEET 3+
25	M145-J41-4	16.05.2000	eng			
Zust	Mitteilung	Datum	Name			

Proprietary data, Company confidential.  
all rights reserved

Als Betriebsgeheimnis anvertraut  
alle Rechte vorbehalten

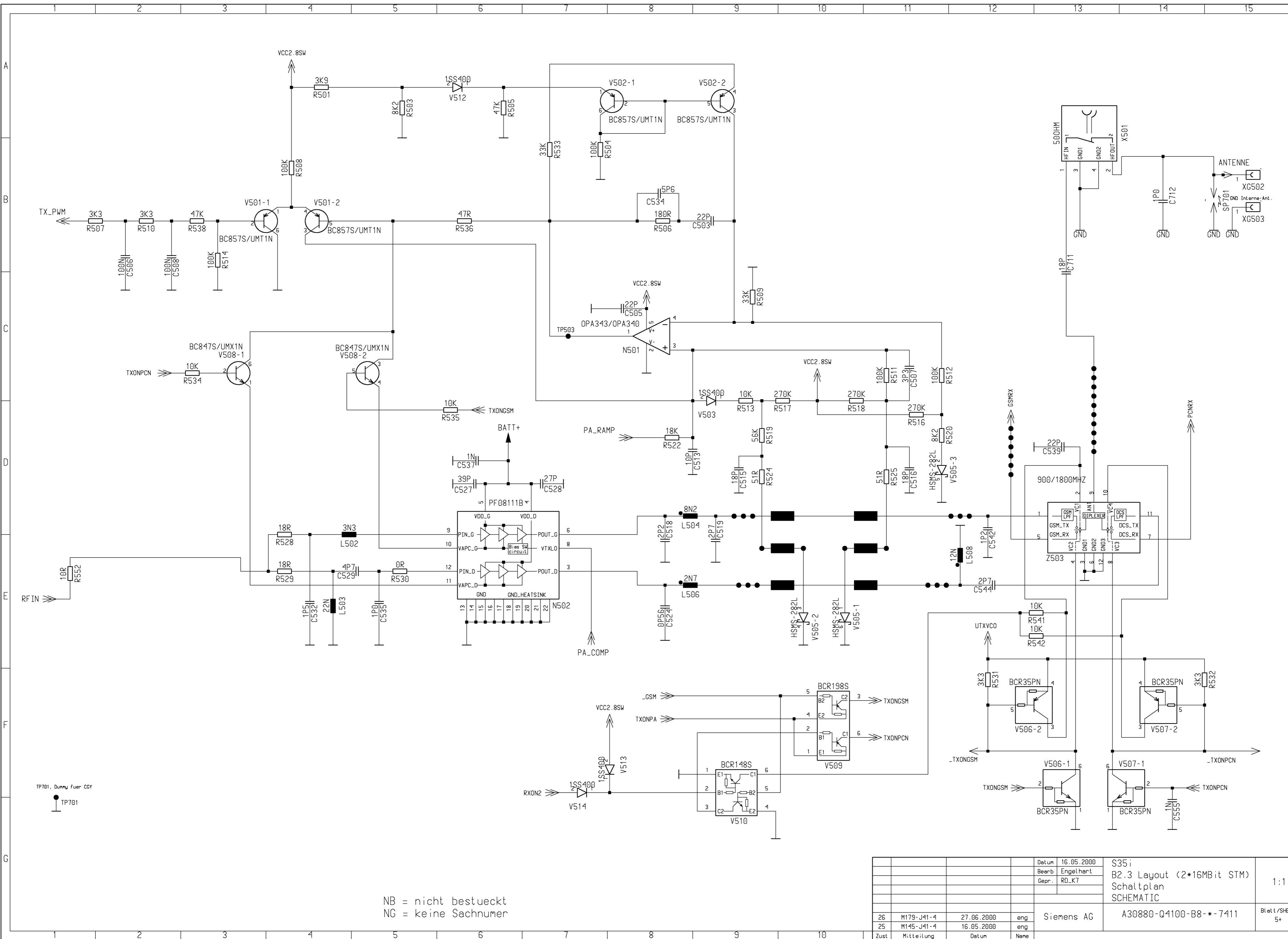


NB = nicht bestueckt  
?G = keine Sachnummer

Detun	16.05.2000	S35i	Siemens AG	A30880-Q4100-B8-*-7411	Blatt/SHEET 4+
Bearb	Engelhart	B2.3 Layout (2*16MBit STM)			
Gepr.	RD_K7	Schaltplan SCHEMATIC			
26	M179-J41-4	27.06.2000	eng		
25	M145-J41-4	16.05.2000	eng		
Zust	Mitteilung	Datum	Name		

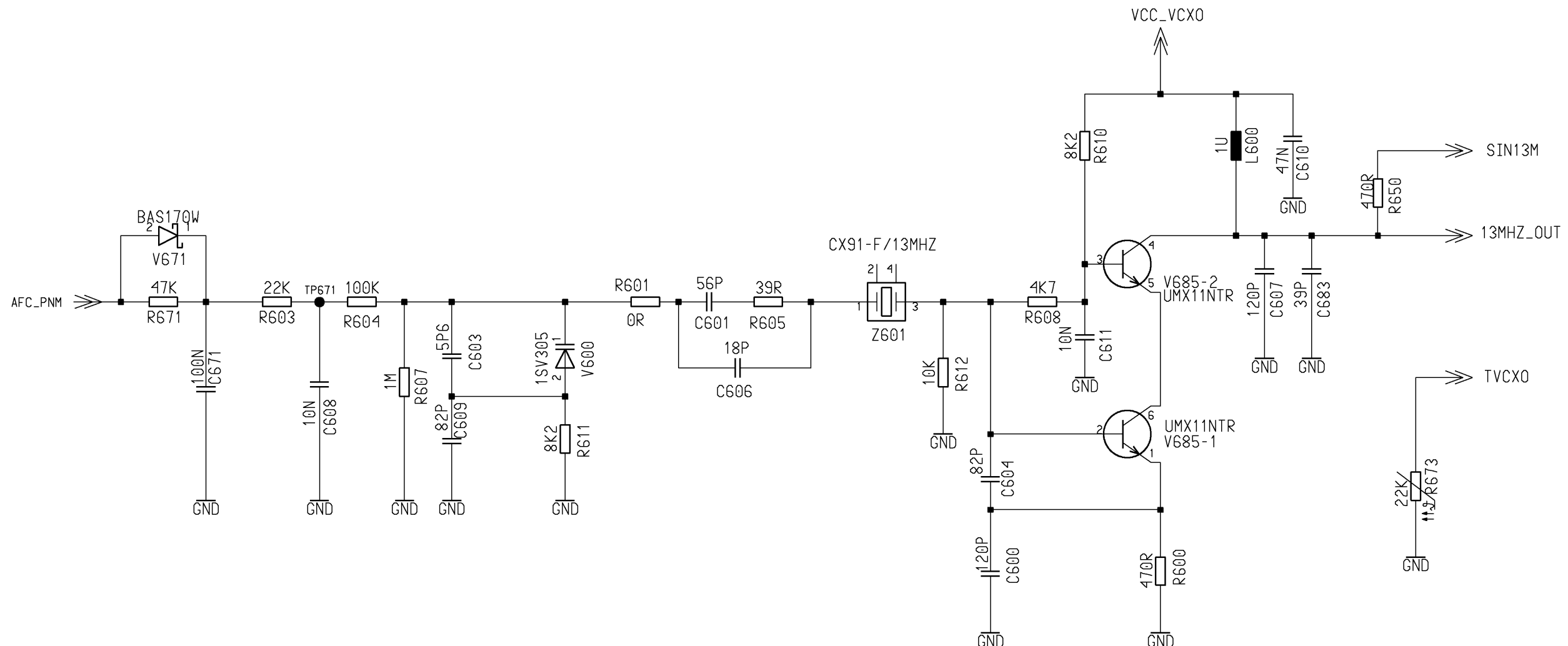
Proprietary data, Company confidential.  
all rights reserved

Als Betriebsgeheimnis anvertraut  
alle Rechte vorbehalten



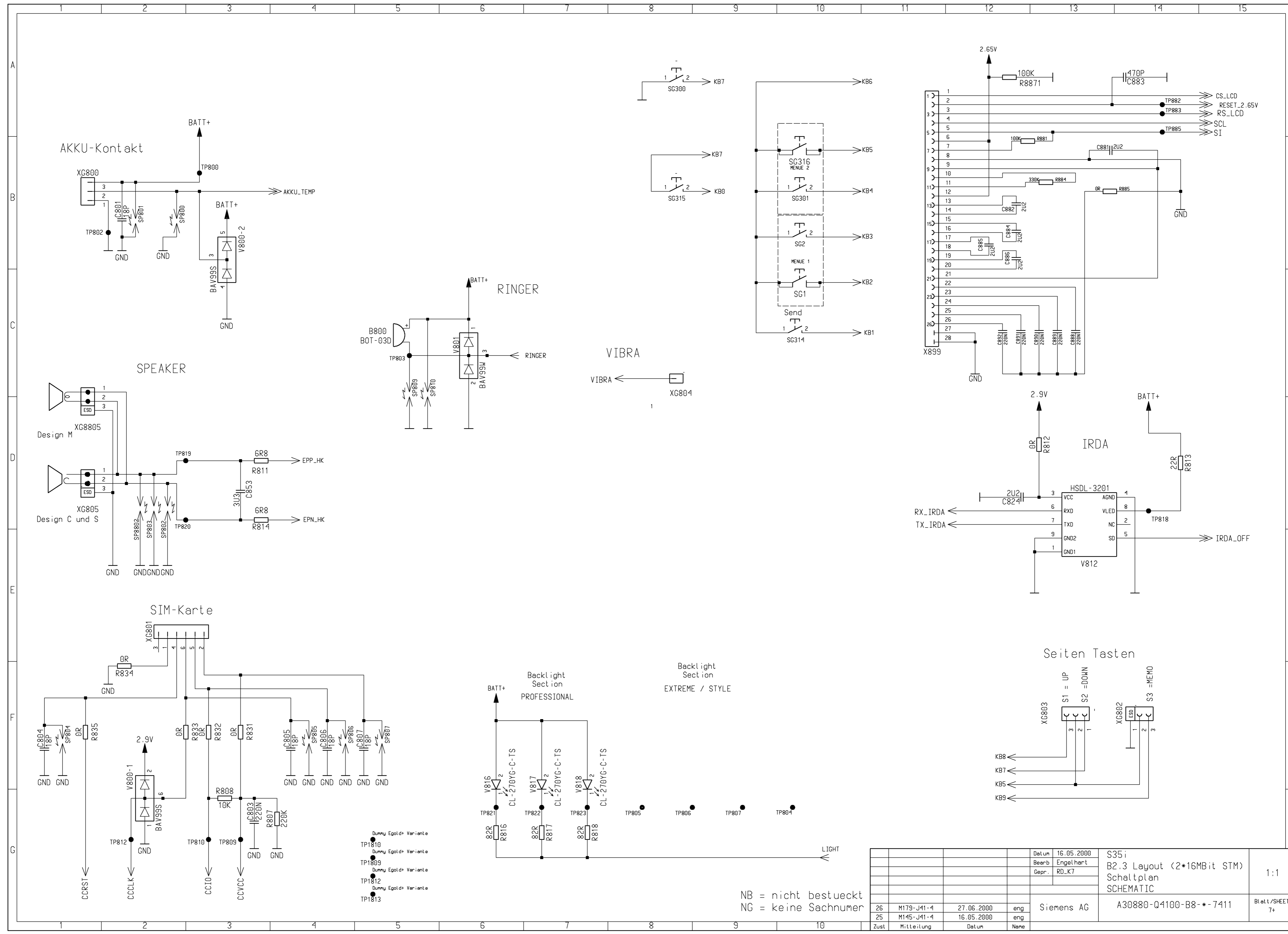
NB = nicht bestueckt  
NG = keine Sachnummer

				Detun	16.05.2000	S35i	
				Bearb	Engelhart	B2.3 Layout (2*16MBit STM)	
				Gepr.	RD_K7	Schaltplan	
						SCHEMATIC	1:1
26	M179-J41-4	27.06.2000	eng	Siemens AG		A30880-Q4100-B8-*-7411	Blatt/SHEET
25	M145-J41-4	16.05.2000	eng				5+
Zust	Mitteilung	Datum	Name				



NB = nicht bestueckt  
NG = keine Sachnummer

				Datum	16.05.2000	S35i B2.3 Layout (2*16MBit STM) Schaltplan SCHEMATIC	1:1
				Bearb	Engelhart		
				Gepr.	RD_K7		
				Siemens AG		A30880-Q4100-B8-*-7411	Blatt / SHEET 6+
26	M179-J41-4	27.06.2000	eng				
25	M145-J41-4	16.05.2000	eng				
Zust	Mitteilung	Datum	Name				

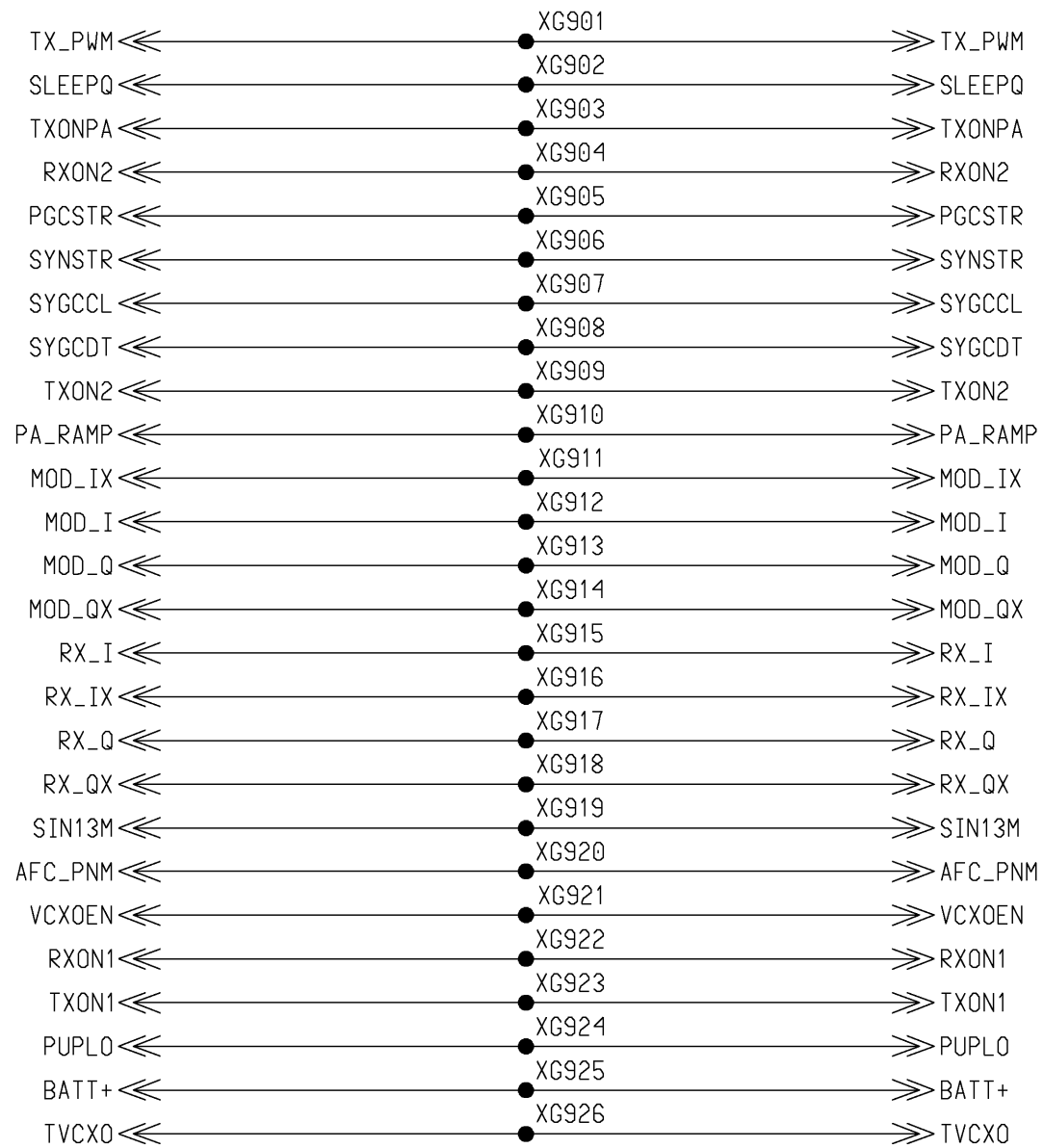


- TP1810 Dummy Egold+ Variante
- TP1809 Dummy Egold+ Variante
- TP1812 Dummy Egold+ Variante
- TP1813 Dummy Egold+ Variante

NB = nicht bestueckt  
NG = keine Sachnummer

		Detum 16.05.2000		S35i			
		Bearb Engelhart		B2.3 Layout (2*16MBit STM)			
		Gepr. RD_K7		Schaltplan			
				SCHEMATIC		1:1	
26	M179-J41-4	27.06.2000	eng	Siemens AG	A30880-Q4100-B8-**-7411		Blatt/SHEET 7+
25	M145-J41-4	16.05.2000	eng				
Zust	Mitteilung	Datum	Name				

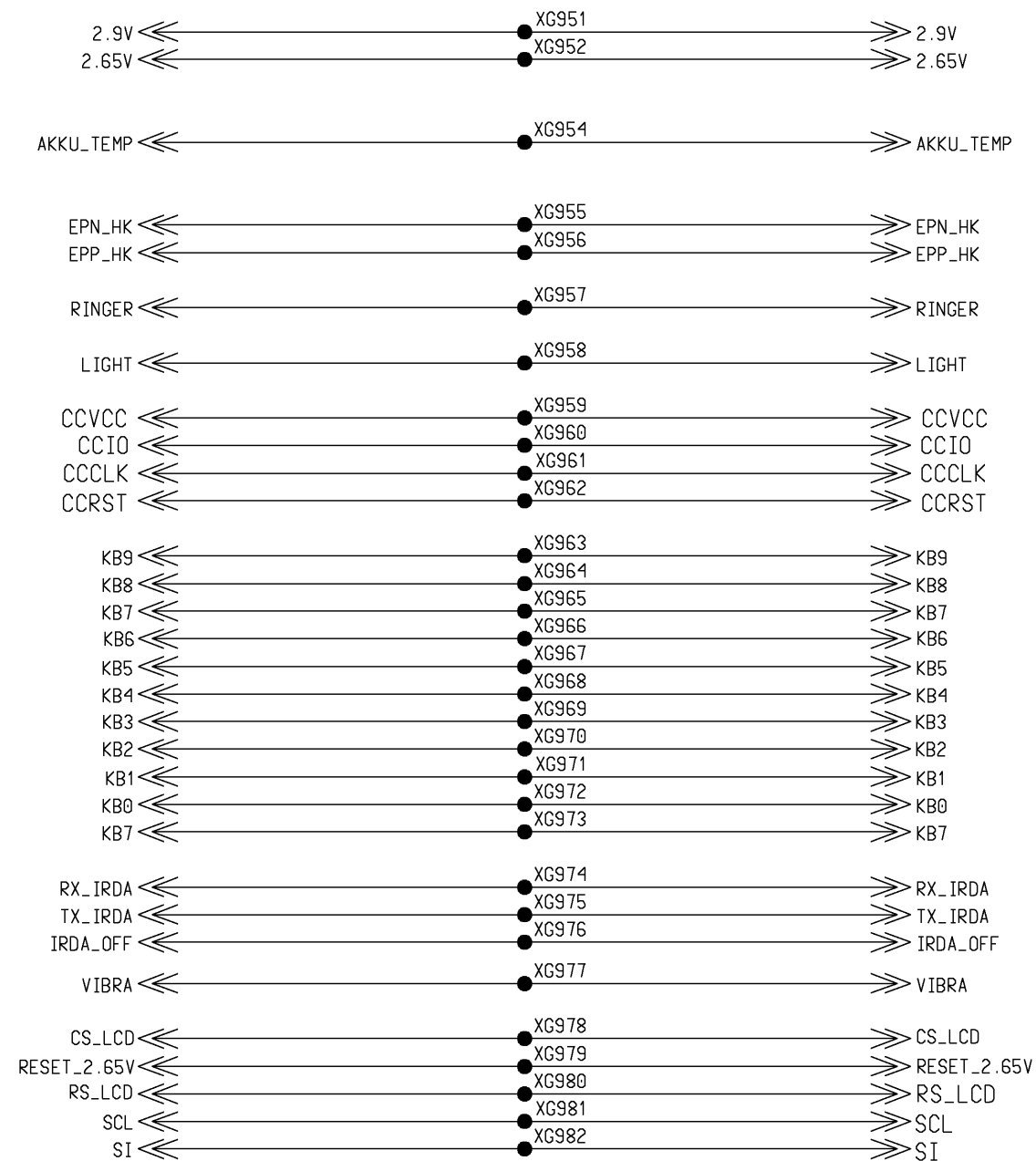
### SCHNITTSTELLE LOGIK/HF



### Layoutunterstützung fuer LOGIK

#### MMI ueber Funk BLATT 7

#### MMI ueber Logik BLATT 3



				Datum	16.05.2000	S35i B2.3 Layout (2*16MBit STM) Schaltplan SCHEMATIC	1:1
				Bearb	Engelhart		
				Gepr.	RD_K7		
				Siemens AG		A30880-Q4100-B8-*-7411	Blatt/SHEET 8-
26	M179-J41-4	27.06.2000	eng				
25	M145-J41-4	16.05.2000	eng				
Zust	Mitteilung	Datum	Name				